



## **Domanda di autorizzazione all'allacciamento alla fognatura pubblica**

Al Comune di Piazzolo

Il Sottoscritto \_\_\_\_\_

nato a \_\_\_\_\_ il \_\_\_\_\_

residente in \_\_\_\_\_ Via \_\_\_\_\_ n. \_\_\_\_\_

Codice Fiscale 

--	--	--	--	--	--	--	--	--	--	--	--	--	--	--	--	--	--	--	--

Nella sua qualità di \* \_\_\_\_\_

della Ditta \_\_\_\_\_

con sede legale in \_\_\_\_\_ Via \_\_\_\_\_ n. \_\_\_\_\_

Con sede operativa \_\_\_\_\_ Via \_\_\_\_\_ n. \_\_\_\_\_

Esercente attività di: \_\_\_\_\_

### **CHIEDE**

di allacciare lo scarico delle acque reflue provenienti dal suddetto insediamento

\_\_\_\_\_ n. \_\_\_\_\_  
nella fognatura pubblica di Via \_\_\_\_\_

A tale scopo il sottoscritto dichiara:

**che** gli scarichi del suddetto insediamento sono n. \_\_\_\_\_

**che** la presente richiesta riguarda lo scarico n° \_\_\_\_\_

**che** lo scarico di cui alla presente richiesta serve uno o più insediamenti costituito solo da (barrare il caso che ricorre):

Abitazioni civili

Negozi (indicare il tipo di attività) \_\_\_\_\_

\_\_\_\_\_

Attività di cui all'allegata Tabella A (indicare l'attività) \_\_\_\_\_

Attività non compresa nell'allegata tabella A (indicare l'attività) \_\_\_\_\_

Uffici pubblici e/o privati, associazioni varie e/o studi professionali (indicare il tipo di attività)

Altri da specificare \_\_\_\_\_

**che** l'insediamento ha una volumetria pari a \_\_\_\_\_ mc ed una superficie pari a \_\_\_\_\_ mq di cui \_\_\_\_\_ mq di superficie impermeabili e \_\_\_\_\_ mq di superficie permeabile.

**che** all'interno dell'insediamento \_\_\_\_\_ (esistono/non esistono) laboratori chimici, fisici e biologici.

**che** la fonte di approvvigionamento è costituita da (barrare la/le caselle che interessano):

Acquedotto pubblico con utenza n° \_\_\_\_\_ per un consumo annuo di \_\_\_\_\_ mc

Pozzo privato di proprietà di \_\_\_\_\_ situato \_\_\_\_\_ (dotato/non dotato) di contatore per il consumo annuo di \_\_\_\_\_ mc.

Altro da specificare \_\_\_\_\_

**Allegati alla presente richiesta si trasmettono in duplice copia, debitamente firmati dal proprietario dell'insediamento, i seguenti documenti:**

- Istanza della domanda di allaccio in marca da bollo;
- Estratto di mappa del N.C.E.U. 1:2000 in cui è stato situato l'insediamento, riportante i confini;
- Planimetria dell'insediamento in scala adeguata ai fini di una corretta leggibilità, con indicati il sistema fognario: acque reflue domestiche, acque reflue industriali, acque prima pioggia, acque meteoriche, acque contenenti sostanze pericolose. Le reti dovranno essere distinte graficamente anche a mezzo di differenti colorazioni e dovranno essere evidenziati i punti di campionamento;
- Il punto di immissione nella pubblica fognatura con relativo pozzetto di ispezione;
- Le dimensioni delle condotte terminali;
- Relazione tecnica illustrativa dei calcoli idraulici dove sia riportato:
  - estremi dell'atto di autorizzazione edilizia (permesso di costruire o denuncia di inizio attività)
  - le aree coperte, le aree sistemate a cortile o a giardino e le relative pavimentazioni
  - il volume totale dell'insediamento, il volume fuori terra, il volume interrato, il n° di piani, il n° di appartamenti; il n° dei vani.

**IL SOTTOSCRITTO DICHIARA CHE I DATI FORNITI, SOTTO LA PROPRIA RESPONSABILITA', RISPONDONO A VERITA' E DI AVER PRESO VISIONE DEL REGOLAMENTO FOGNARIO IN VIGORE.**

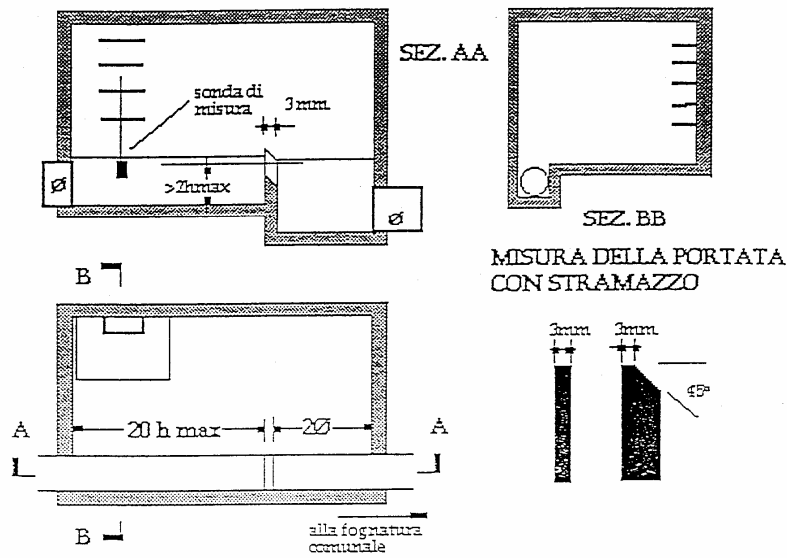
Piazzolo, \_\_\_\_\_

Firma

\_\_\_\_\_

# ALLEGATO 8

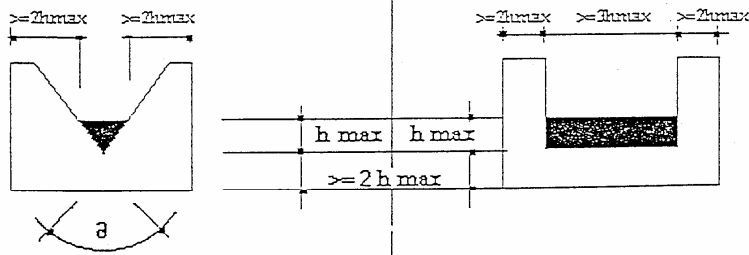
## Camere di ispezione, misura e prelievo di uno scarico produttivo



### STRAMAZZI

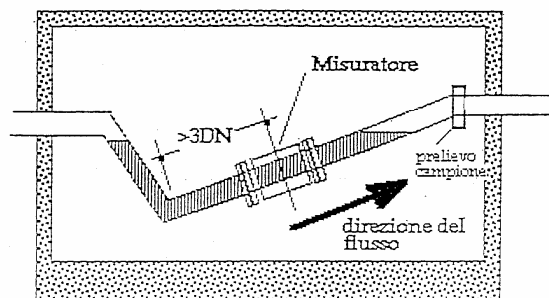
per portate fino a 10 mc/ora ( $\theta = 60^\circ$ )  
 per portate da 10 a 20 mc/ora ( $\theta = 90^\circ$ )

per portate fra 20 e 200 mc/ora



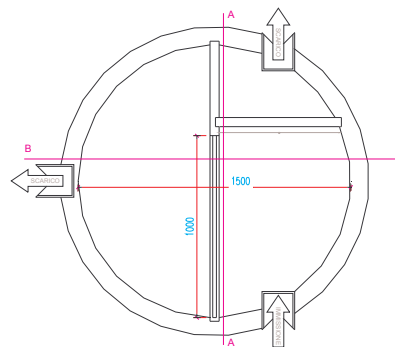
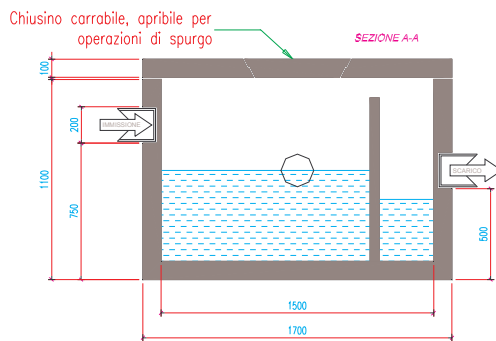
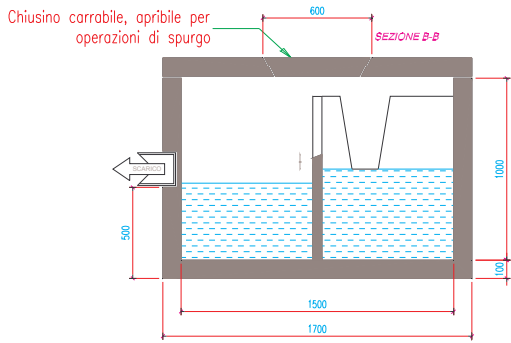
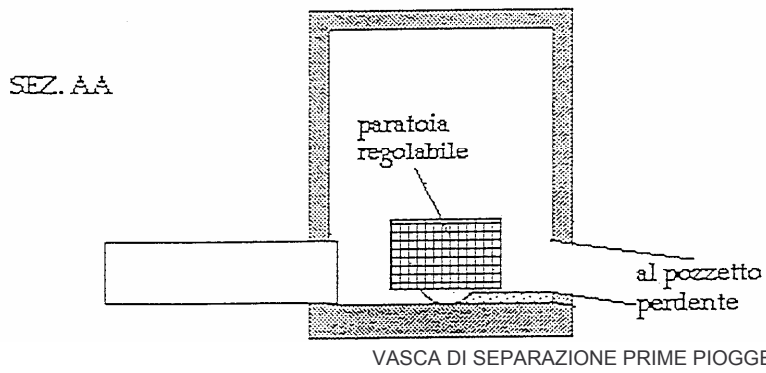
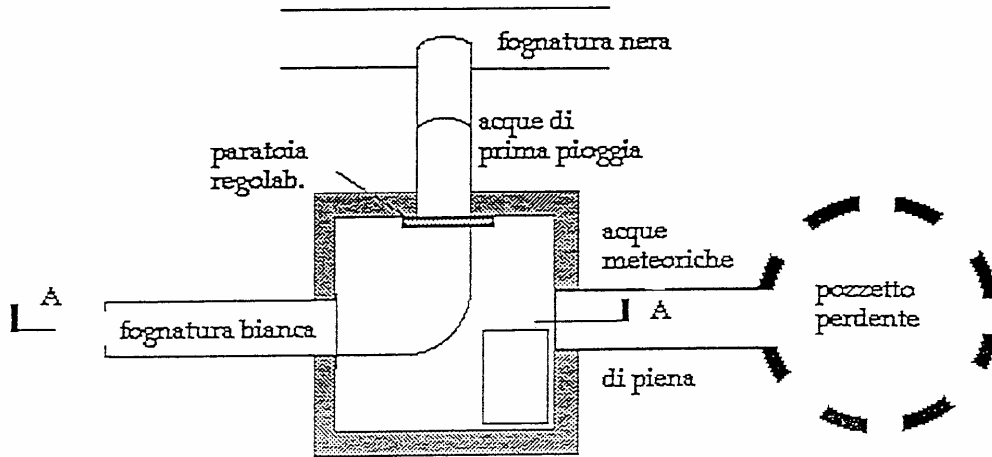
NB per portate superiori a 200 mc/ora è necessario installare un misuratore tipo Venturi, anziché uno stramazzo. Per l'installazione di tale misuratore è necessario consultare una ditta specializzata.

### MISURA DELLA PORTATA A TUBO PIENO



ALLEGATO 10/A

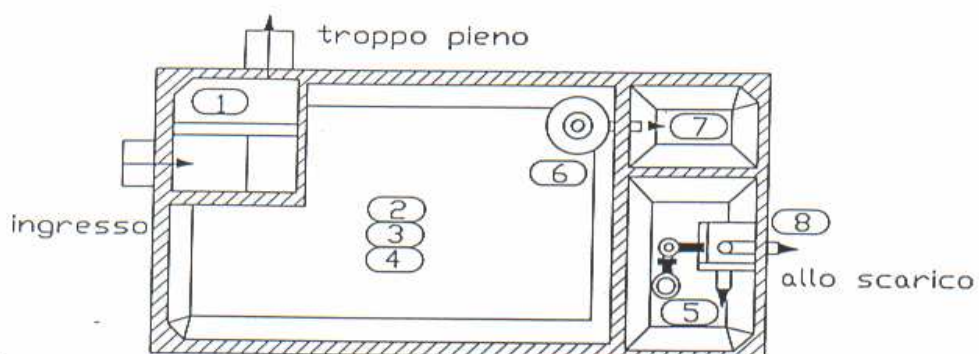
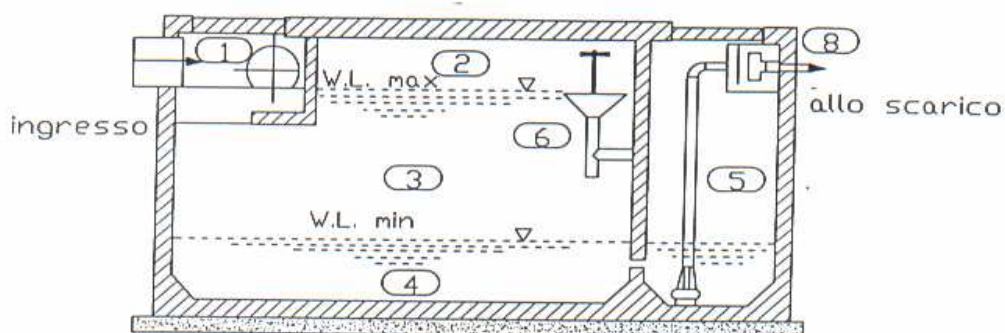
Sfioratore delle acque di prima pioggia per insediamenti con superficie inferiore ai 2000 mq.



ALLEGATO 10/B

VASCA DI PRIMA PIOGGIA PER INSEDIAMENTI AVENTI SUPERFICIE SUPERIORE AI 2000 MQ  
DI SUPERFICIE SCOLANTE

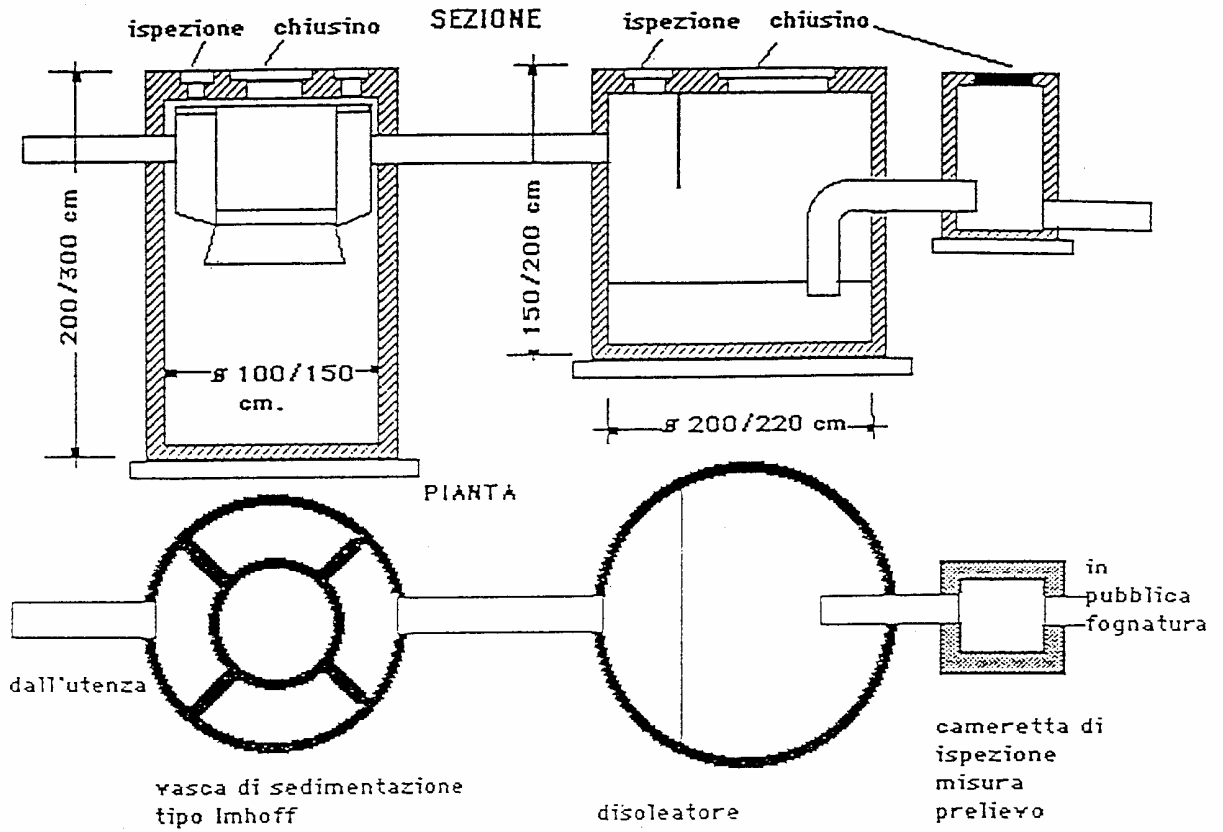
SCHEMA FUNZIONAMENTO  
VASCA DI PRIMA PIOGGIA



- 1 Pozzetto selezionatore
- 2 Zona flottazione
- 3 Accumulo acque prima pioggia
- 4 Zona decantazione
- 5 Rilancio acque prima pioggia
- 6 Sfiatore flottati
- 7 Accumulo flottati
- 8 Limitatore portata

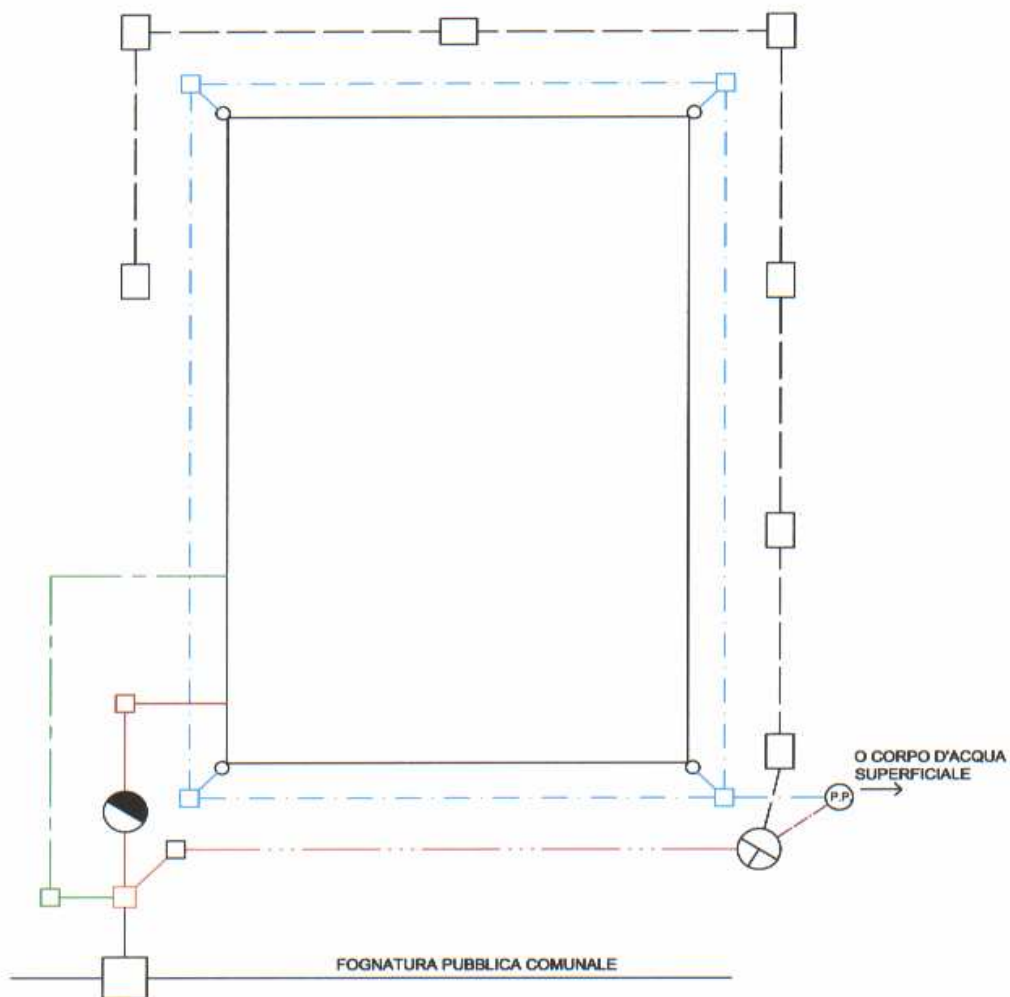
ALLEGATO 12

Schema di impianto per auto officina, ecc.



# ALLEGATO 14

## Schema generale fognature insediamenti produttivi



### LEGENDA:

- |  |                               |
|--|-------------------------------|
| POZZETTO DI ISPEZIONE (acque di prima pioggia) | REFLUO INDUSTRIALE            |
| POZZETTO DI CAMPIONAMENTO INDUSTRIALE          | ACQUE DOMESTICHE              |
| POZZETTO DI ISPEZIONE FINALE                   | ACQUE BIANCHE (pluviali)      |
| POZZO PERDENTE                                 | ACQUE METEORICHE DEI PIAZZALI |
| FOSSA BIOLOGICA                                | ACQUE DI SECONDA PIOGGIA      |
| SEPARATORE ACQUE DI PRIMA PIOGGIA              | ACQUE DI PRIMA PIOGGIA        |